

## Дробилка GV 200/420

Цена: **от 469 950 ₺** от 7 230 €



Дробилка GV 200/420 используется при поточном дроблении облоя и подходит для измельчения пластиковых изделий, полученных в процессе выдува, экструзии и литья. Отличительная особенность: низкая скорость. Это обеспечивает минимальный уровень пыли и шума.

Предназначена для переработки отходов.

Корпус дробилки изготовлен из достаточно прочной металлической структуры, на которой крепятся защитные панели со специальной шумовой изоляцией. Конструкция обеспечивает простое использование: легко открывается и быстро очищается. В комплектацию входит вентилятор и циклон.

Камера дробилки и загрузочный бункер выполнены из звуконепроницаемого материала. В стандартной комплектации оснащены циклоном и воздуходувкой. При необходимости данную модель можно дополнить системой пылеотделения.

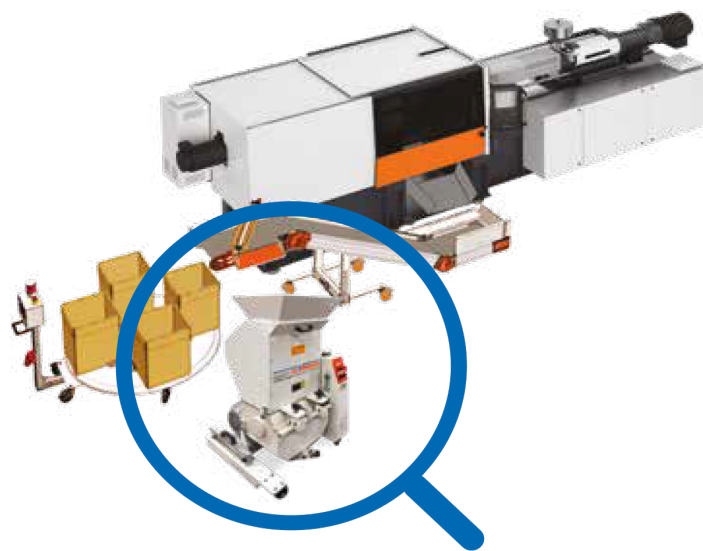
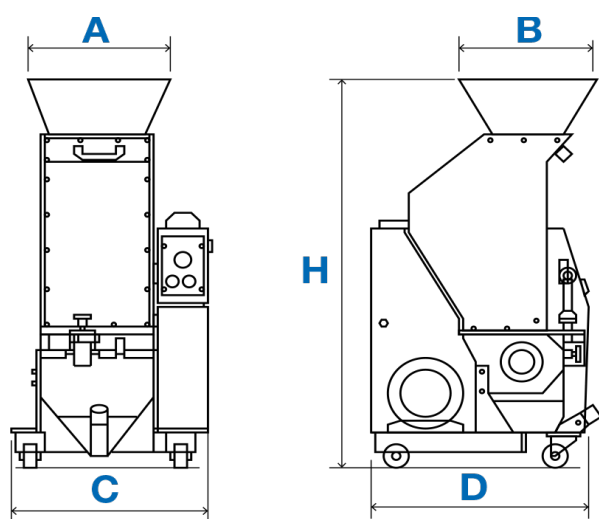
Дробилка GV 200/420 может работать в одной линии с ТПА (термопластавтоматами) для переработки литника, отделяемого от изделия роботом. Дробилка универсальная, подходит для обработки как мелких и тонких, так и крупных и прочных пластиковых материалов — остатков от побочного производства. Полученный материал после дробления выгружается в сборный бункер или мешок.

### Преимущества:

- Пластик для дробления загружается в камеру с помощью робота, ленточного конвейера через приёмный бункер с защитой от обратного выброса
- Рабочая камера полностью изготовлена из износостойкой стали, твёрдость 62 HRC
- Дробильная камера имеет водяное охлаждение
- Установленные в корпусе дробильной камеры роликовые подшипники имеют возможность регулироваться
- Подвижные и неподвижные ножи изготавливаются из высокопрочной конструкционной стали. Твёрдость 59/61 HRC, при необходимости поверхность острых кромок покрывается WCC (карбид вольфрама) для достижения максимальной твердости. Настройка подвижных и неподвижных ножей по шаблону, с постоянной длиной окружности вращения подвижных ножей
- Звукоизоляция с пониженным уровнем шума
- Имеется система безопасности, блокирующая доступ к подвижным частям дробилки до момента прекращения работы

Дробилка широко применяется на заводах по переработке пластмассы. Это идеальное решение для работы с производственными отходами. Ваша компания может не только способствовать сохранению окружающей среды, перерабатывая пластик, но также и увеличивать прибыль, используя дробленый материал в производстве полезной продукции. В поставку дробилки входят два запасных комплекта ножей.

## Дробилка GV 200/420



Модель	GV 200/420
А x B x C x D x H (мм)	545 x 435 x 715 x 695 x 1270
Фиксированные лезвия (нерж.ст.)	2
Вращающиеся лопасти (нерж.ст.)	3
Фрезерная камера (мм)	200x420
Вращающийся ротор	290
Ø Сортировочная сетка (мм)	6
Почасовая производительность (кг\ч)	134
Вес (кг)	315
Р (кВт)	4
Электропитание	400 Вт; 3 фазы; 50-60 Гц